

MVG Special

Catalogus leuningen-sokkels – bekistingen

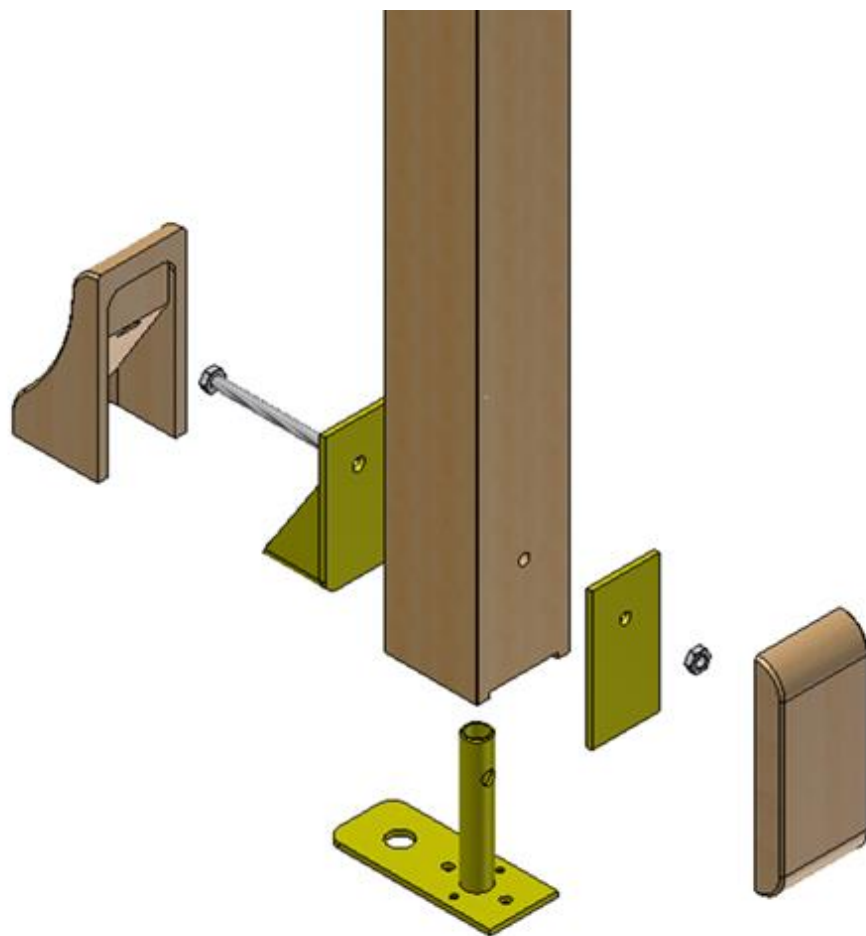
Vermelde prijzen zijn exclusief/BTW

Leuning Tendance

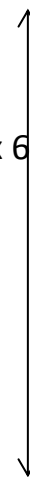


Leuning Tendance

Type bevestiging & afmetingen



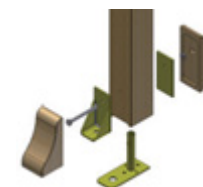
Paal 1060 x 68 x 68



Totale hoogte leuning 1000

LEUNING TENDANCE

Hoogte leuning 1000	Grenen	Beuk	Eik
Leuning L.1040	110 €	126€	150 €
Leuning L.1500	152€	211 €	210€
Paal met <u>bevestiging (h 1060)</u>	48 €	83 €	93€
Paal met <u>uitfrezing zonder bevestiging (h 1060)</u>	24 €	58€	69€
Paal zonder uitfrezing (h 1210)	26 €	65 €	65€
Halve paal	24 €	43 €	55€
Bevestiging	25€	25 €	25€
Afdekplaat	18 €	19 €	29€
Paal voor hoekverbinding	31 €	35 €	72€
Spijlen (per stuk)	18 €	25 €	32€



Voor andere modellen raadpleeg ons!

HANDGREEP TENDANCE

	Grenen	Beuk	Eik
Lengte 3300	31 €	90€	141 €
Maatwerk per L/M	32 €	35 €	51 €
Bevestiging INOX (te schroeven)	12 €	12 €	12€



Bevestiging INOX

Sokkels



SOKKELS

Sokkel	Grenen	Beuk	Eik
Recht	177 €	248 €	457€
1 kant afgerond	x	x	548 €
2 kanten afgerond	x	x	669 €

930x490x230



Recht

1000x400x210



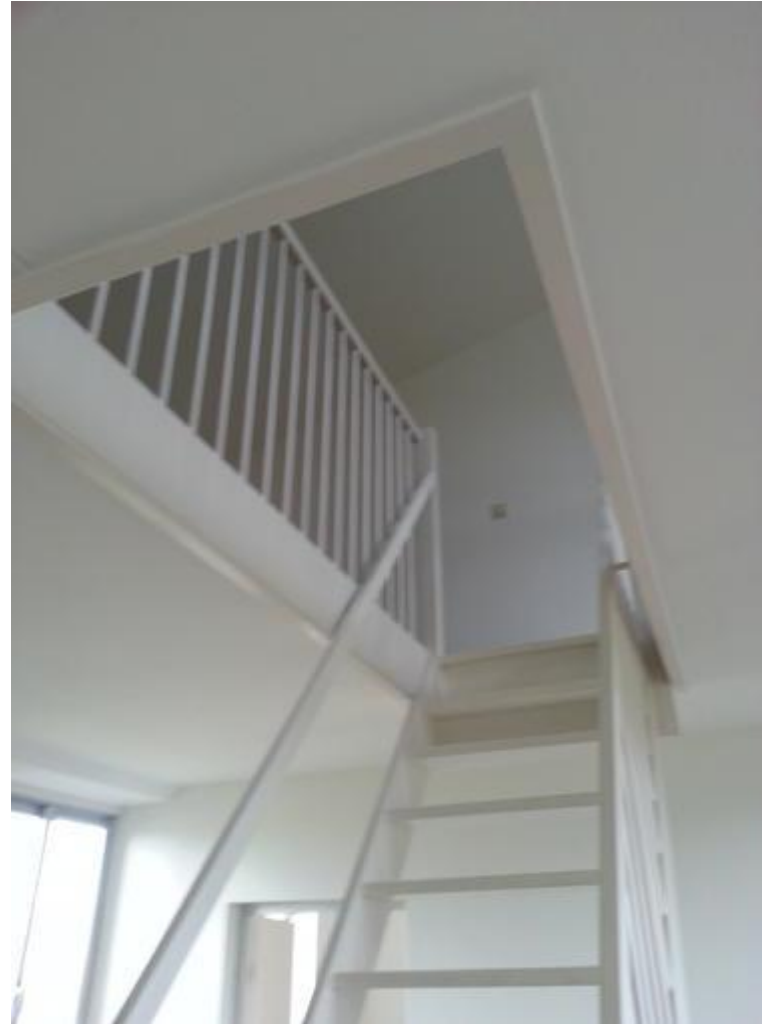
1 kant afgerond

1200x400x210



2 kanten afgerond

BEKISTING (afwerking trapopening)



BEKISTING (afwerking trapopening)

Bekisting (spaanplaat)	Grenen	Beuk	Eik
1x 3050x285x0,8	63 €	63 €	63 €
1x 1000x285x0,8	19 €	19 €	19 €
1x 3050x570x0,8	116 €	116 €	116 €
1x 1000x570x0,8	37€	37 €	37 €

Maatwerk mogelijk
alsook massieve houten
afwerking

